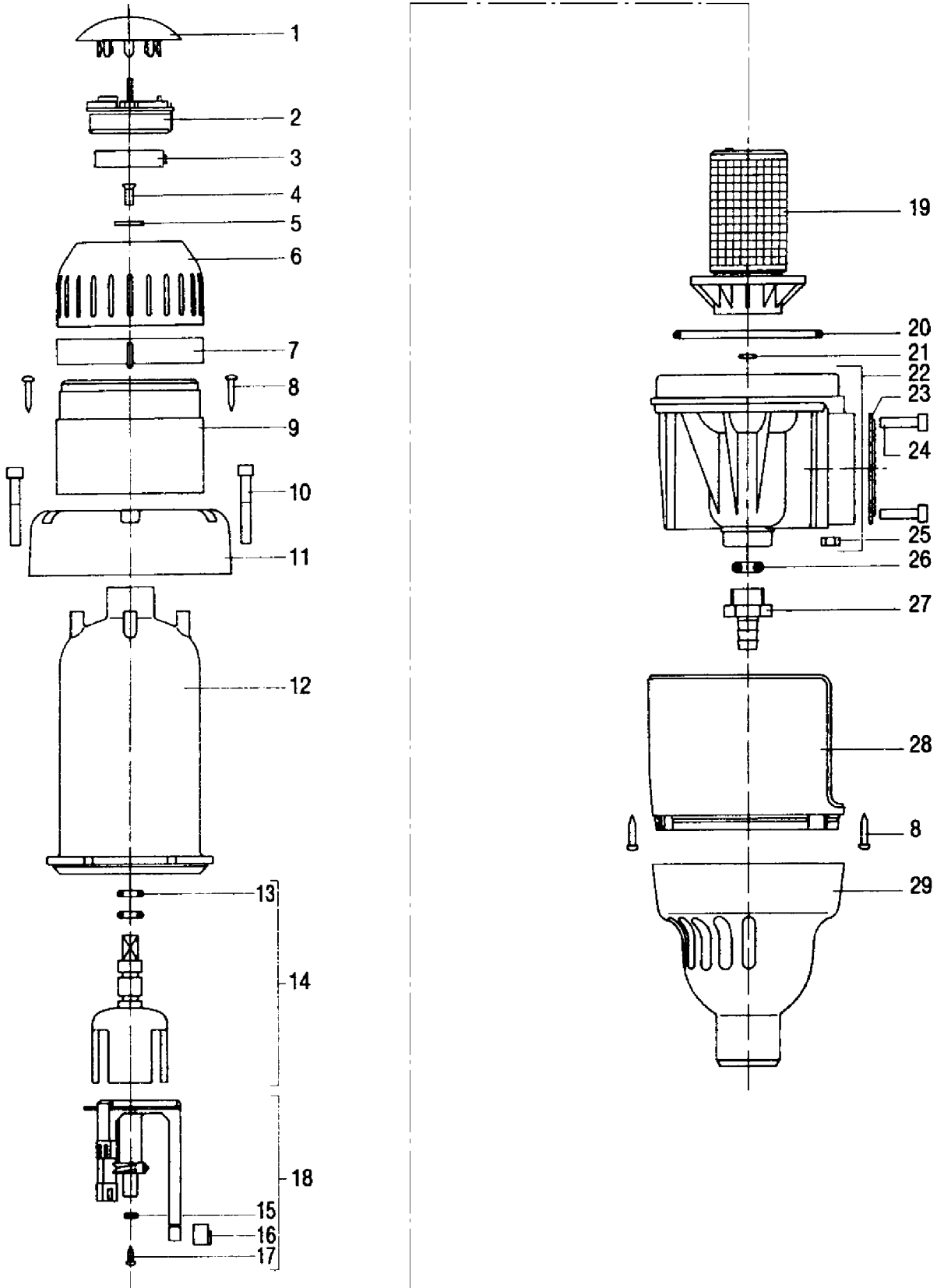


10. Ersatzteile

10.1 JPF+ $\frac{3}{4}$ " - $1\frac{1}{4}$ "



Ersatzteilliste JPF⁺ ¾" – 1¼"

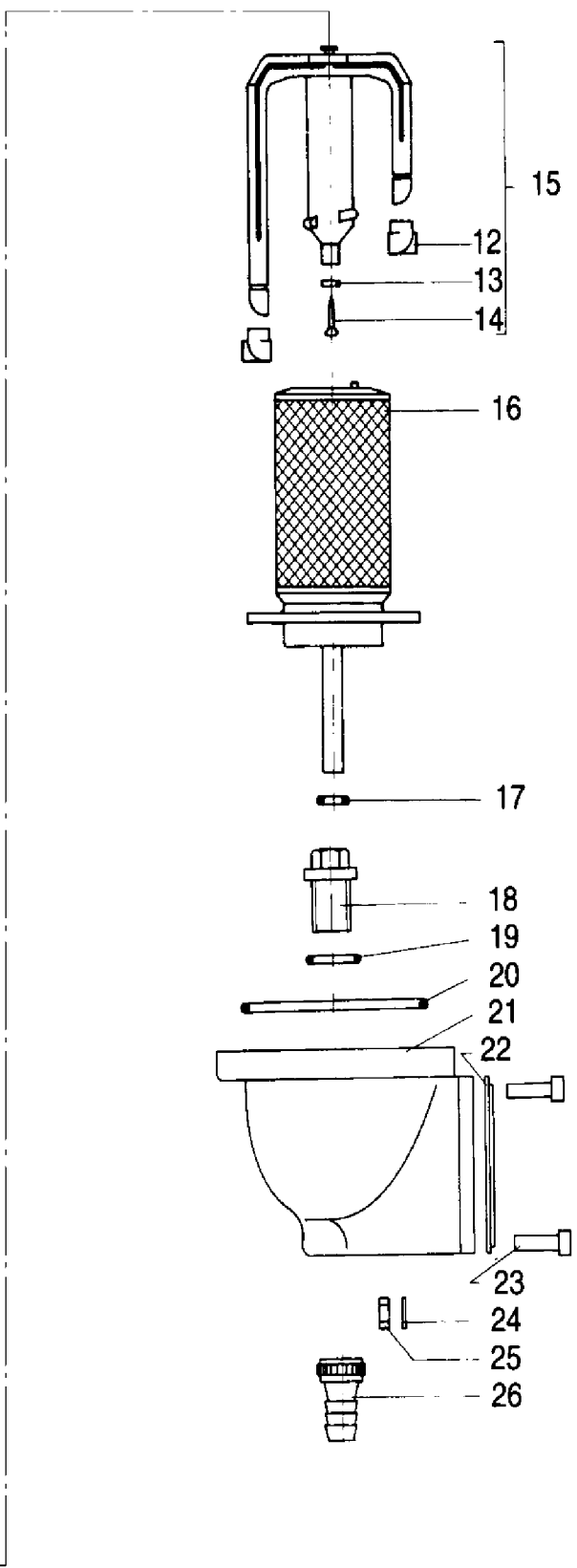
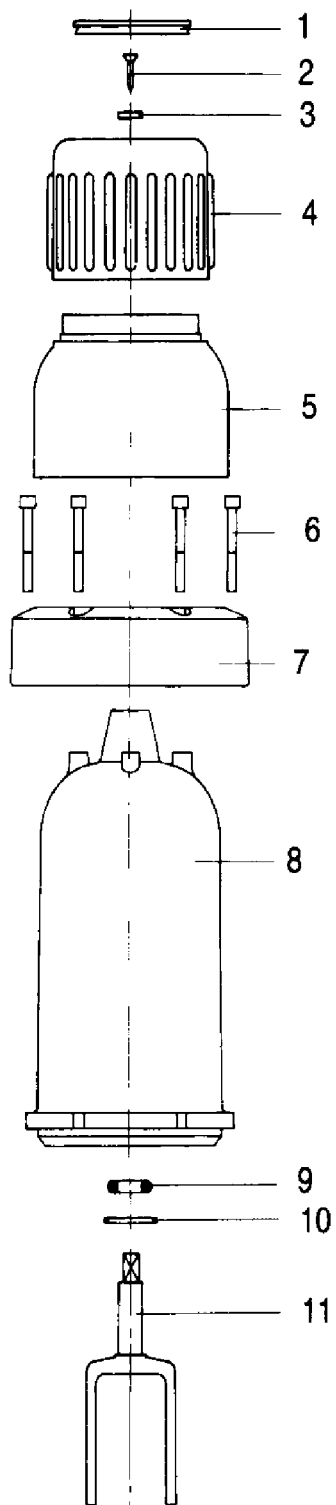
Pos.	Benennung (Empfohlenes durchschnittliches Austauschintervall bei Verschleißteil [*])	Stück	Best.-Nr.	VE ¹⁾ / Stück
1	Handraddeckel	1	1120432	7
2	Memoelektronik	1	1510110	61
3	Batterie 1,5 V Typ AAA **	2	1500202	4
4	Senkschraube M5x12	1	1607454	1
5	Scheibe A 6,4	1	1650142	1
6	Memohandrad	1	1120431	23
7	Stellring	1	1120680	8
8	Blechschrabe 3,5x13	7	1607114	1
9	Gehäuseoberteil JPF ⁺ ¾"	1	2010395	41
9	Gehäuseoberteil JPF ⁺ 1"	1	2010396	41
9	Gehäuseoberteil JPF ⁺ 1¼"	1	2010397	41
10	Zylinderschraube M6x40	6	1650123	3
11	Flanschring	1	2010382	115
12	Filterglocke	1	1120289	180
13	O-Ring 10x3 ****	2	1120332	2
14	Mitnehmer	1	2010146	53
15	Saugrohrdichtung ****	1	1607410	3
16	Mundstück ****	3	1200166	6
17	Blechschrabe 2,9x9,5 ****	1	1607411	1
18	Saugrohr komplett	1	2010151	92
19	Sieb versilbert ***	1	2010148	105
20	O-Ring 90x4 ****	1	1120333	9
21	O-Ring 6,3x2,4 ****	1	1120334	2
22	Filterunterteil	1	2020152	180
23	Profilflanschdichtung	1	1200218	5
24	Zylinderschraube M6x25	4	2010199	2
25	Sechskant-Mutter M6	10	1633145	1
26	O-Ring 6,5x6	1	1200214	4
27	Schlauchanschlussstück	1	1120310	7
28	Abdeckung	1	2010386	46
29	Filtertrichter	1	1120298	19
	Ersatzteilset bestehend aus Pos. 13, 15, 16, 17, 19, 20, 21	1	2010224	139

1) VE = Verrechnungseinheit

Austauschintervall: ** = 2 Jahre, *** = 3 Jahre, **** = 4 Jahre

Bei Abschluss eines Wartungsvertrages mit unserem Werkskundendienst oder einem von JUDO konzessionierten Fachhandwerker innerhalb von 6 Monaten nach Einbaudatum verlängert sich die Gewährleistungsfrist auf 4 Jahre ab Einbaudatum. Verschleißteile ausgenommen!

10.2 JPF+ 1½" – 2"



Ersatzteilliste JPF⁺ 1½" – 2"

Pos.	Benennung (Empfohlenes durchschnittliches Austauschintervall bei Verschleißteil [*])	Stück	Best.-Nr.	VE ¹⁾ /Stück
1	Handraddeckel	1	1607152	7
2	Senkschraube M5x12	1	1607454	1
3	Scheibe A 6,4	1	1650142	1
4	Handrad	1	1607151	23
5	Gehäuseoberteil JPF ⁺ 1½"	1	2607107	34
5	Gehäuseoberteil JPF ⁺ 2"	1	2607108	34
5	Gehäuseoberteil JPF ⁺ 1½" SMW ²⁾	1	2010021	34
5	Gehäuseoberteil JPF ⁺ 2" SMW ²⁾	1	2010022	34
6	Zylinderschraube M6x45	6	1607417	2
7	Flanschring	1	2020102	120
8	Filterglocke	1	1607101	371
9	O-Ring 15x3,2	****	1607420	2
10	O-Ring 28x2,5	****	1200027	3
11	Mitnehmer	1	2020034	25
12	Mundstück	****	1607104	10
13	Saugrohrdichtung	****	1607113	3
14	Blehschraube C 2,5x13	1	1607114	1
15	Saugrohr komplett	1	2607135	122
16	Sieb MW 0,10 mm versilbert	***	2607136	180
17	O-Ring 12x3	1	1607110	2
18	Anschlussstück	1	1607154	40
19	O-Ring 26x3	1	1607111	8
20	O-Ring 113,67x5,33	****	1607112	15
21	Filterunterteil JPF ⁺ 1½" – 2"	1	2607102	386
22	Profilflanschdichtung	1	1200230	9
23	Zylinderschraube M8x30	4	1607116	2
24	Scheibe A 8,4	4	1607125	1
25	Sechskant-Mutter M8	4	1607117	2
26	Schlauchverbindung	1	1607157	8
	Ersatzteilset bestehend aus Pos. 9, 10, 12, 13, 14, 16, 20	1	2010225	224

1) VE = Verrechnungseinheit

2) SMW = Sondermaschenweite

Austauschintervall: ** = 2 Jahre, *** = 3 Jahre, **** = 4 Jahre

Bei Abschluss eines Wartungsvertrages mit unserem Werkskundendienst oder einem von JUDO konzessionierten Fachhandwerker innerhalb von 6 Monaten nach Einbaudatum verlängert sich die Gewährleistungsfrist auf 4 Jahre ab Einbaudatum. Verschleißteile ausgenommen!