

## 10.4 Einbaumaße

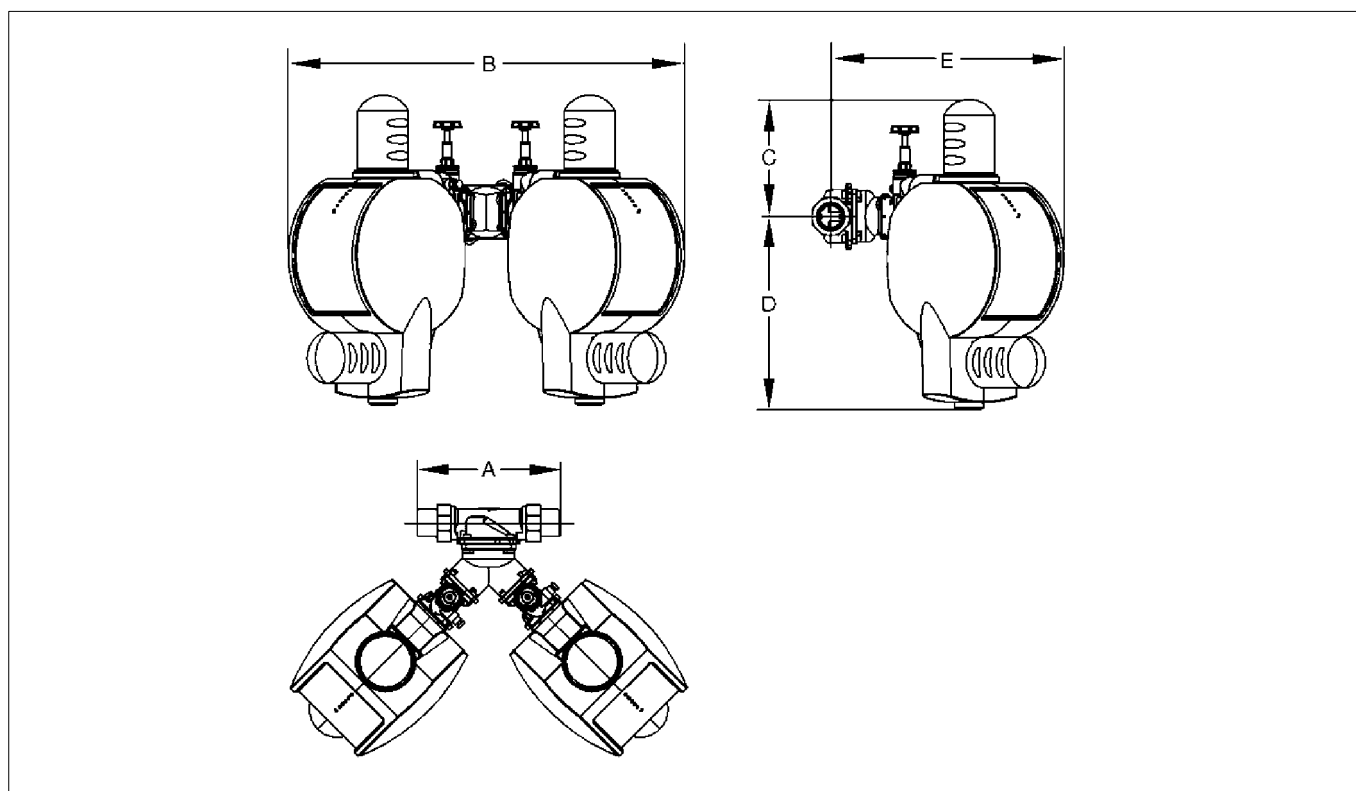


Abb. 10: Einbaumaße Bsp.: BST 2050

<b>A</b>	=	Einbaulänge (Drehflansch)	255
<b>B</b>	=	Gerätebreite	700
<b>C</b>	=	Höhe oberhalb Rohrmitte	210
<b>D</b>	=	Höhe unterhalb Rohrmitte	350
<b>E</b>	=	Einbautiefe bis Rohrmitte	415

Alle Maße in [mm] (siehe Abb. 10)

## 10.5 Lieferumfang

- Wasserbehandlungsgerät
- Wandabstützung (2200500) zur Verhinderung einer Verdrehung des Wasserbehandlungsgerätes.  
Keine Gewichtabstützung!
- Einbau- und Betriebsanleitung
- Handhebel

### 10.5.1 Schutzmaßnahmen gegen Korrosion

#### Unsere Empfehlung bei Korrosionsproblemen im Kaltwasser:

Eine JUDO JULIA Dosierpumpe in die Wasserleitung nach dem Wasserbehandlungsgerät einbauen, um das Wasser proportional mit einer JUL-Minerallösung anzureichern. Die JUL-Minerallösungen enthalten Wirkstoffkomponenten, die die Voraussetzungen zum Aufbau einer homogenen Schutzschicht im nachfolgenden Rohrsystem schaffen. Diese Wirkstoffkomponenten entsprechen der vorgeschriebenen Art, Qualität und Menge der TrinkwV 2001 § 11 Aufbereitungsstoffe und Desinfektionsverfahren.